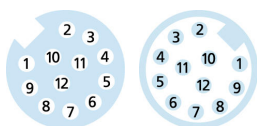
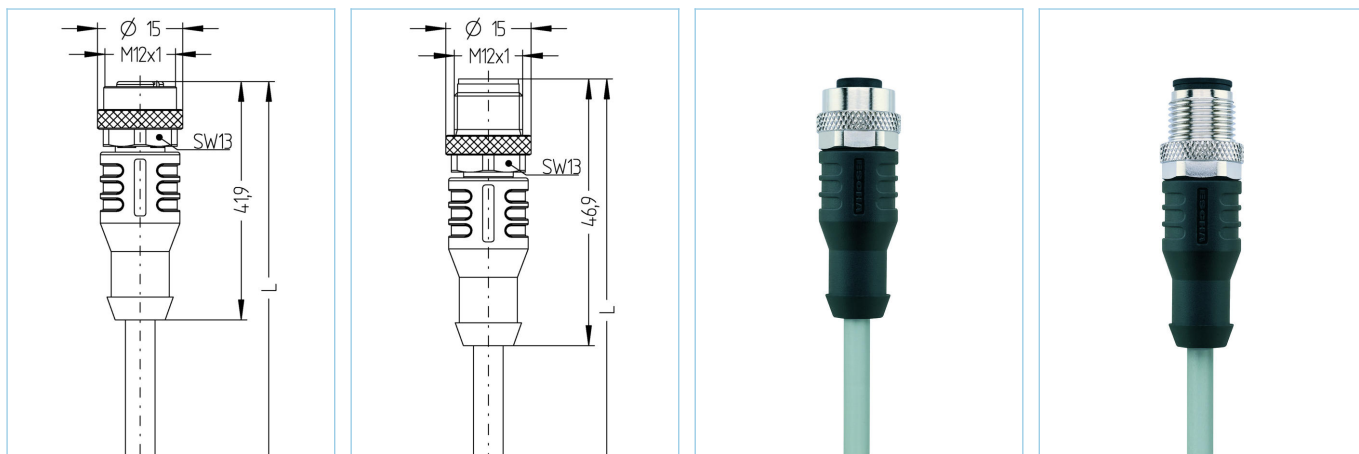


M12, 母头, 直型, 12针脚, M12, 公头, 直型, 12针脚, 传感器/执行器电缆



| 产品信息       |   |   |
|------------|---|---|
| 物料描述       | AL-WAK12-3-AL-WAS12/P00   |   |
| 物料编号       | 8062357   |   |
| 长度         | 3m  |   |
| 海关关税编码     | 85444290  |   |
| Step-文件    | AL-WAK12-m-AL-WAS12.stp   |   |
| EAN        | 4047106207502   |   |
| 技术参数       | A面  | B面  |
| 连接头        | 母头, 直型, M12   | 公头, 直型, M12   |
| 针脚数        | 12  | 12  |
| 针脚分布       | 1 BN, 2 BU, 3 WH, 4 GN, 5 PK, 6 YE, 7 BK, 8 GY, 9 RD, 10 VT, 11 GYPK, 12 RDBU | 1 BN, 2 BU, 3 WH, 4 GN, 5 PK, 6 YE, 7 BK, 8 GY, 9 RD, 10 VT, 11 GYPK, 12 RDBU |
| 编码         | A   | A   |
| 额定电压       | 30V   | 30V   |
| 电流负荷 (40°) | 1.5A  | 1.5A  |
| 绝缘电阻       | $\geq 10^9 \Omega$  | $\geq 10^9 \Omega$  |
| 电阻         | $\leq 5m\Omega$   | $\leq 5m\Omega$   |
| 产品环境温度     | -30°C...+90°C   | -30°C...+90°C   |
| 触点材料       | 合金, 铜锌, 镀金  | 合金, 铜锌, 镀金  |
| 触头载体材料     | 塑料, TPU, 黑色   | 塑料, TPU, 黑色   |
| 夹紧基体材料     | 塑料, TPU, 黑色   | 塑料, TPU, 黑色   |
| 连接螺母材料     | 合金, 铜锌, 镀镍  | 合金, 铜锌, 镀镍  |
| 密封 (母头) 材料 | FPM/FKM   |   |
| 标准         | IEC 61076-2-101   | IEC 61076-2-101   |
| 防护等级 (安装好) | IP65, IP67, IP68  | IP65, IP67, IP68  |
| 机械寿命周期     | >100 插拔次数   | >100 插拔次数   |
| 防护等级       | 3   | 3   |

|    |              |
|----|--------------|
| 电缆 | PVC, P00, GY |
|----|--------------|

用于测量、控制以及传感器技术的聚氯乙烯电缆适用于干燥地区的包装机械、组装和输送技术。高弹性和不受力运动（在特定条件下可用于保护拖链）适用于食品和饮料行业。

|          |  |
|----------|--|
| 外径       | 6,10 mm  |
| 电缆护套材料   | PVC  |
| 外被颜色     | 灰，类似于 RAL7040  |
| 线芯横截面积   | 12 x 0.14 mm <sup>2</sup>                                    |
| 电缆绝缘材料   | PVC  |
| 线芯颜色     | 棕，蓝，白，绿，粉红，黄，黑，灰，红，紫，灰粉红，红蓝                                  |
| 导体结构     | 18 x 0.10 mm   |
| 弯曲半径（固定） | 5 x Ø-电缆   |
| 弯曲半径（重复） | 10 x Ø-电缆  |
| 环境温度（重复） | 0°C...+80°C  |
| 环境温度（固定） | -25°C...+80°C  |
| 电缆额定电压   | ≤300 V   |
| 特性       | 具有良好的耐油性和耐化学性, LABS free, 抗臭氧, 可回收利用, 符合RoHs, 耐酸碱, 耐海水, 抗紫外线 |

#### 分类

|            |          |
|------------|----------|
| eCl@ss 6.0 | 27279218 |
| eCl@ss 7.0 | 27279218 |
| eCl@ss 8.0 | 27279218 |
| eCl@ss 9.0 | 27060311 |
| ETIM 5.0   | EC001855 |
| ETIM 6.0   | EC001855 |

#### 附件

##### 装配-夹, M12

<https://www.escha.net/cn/8047660>

##### 扭矩扳手组

<https://www.escha.net/cn/8055431>

##### 标记环Ø 9mm

<https://www.escha.net/cn/cat/index/sCategory/1473?p=1&o=3&n=15&f=809>

##### 螺栓, M12

<https://www.escha.net/cn/cat/index/sCategory/1473?p=1&o=3&n=15&f=812>

##### 螺帽, M12

<https://www.escha.net/cn/cat/index/sCategory/1473?p=1&o=3&n=15&f=811>