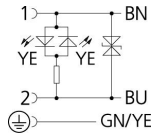
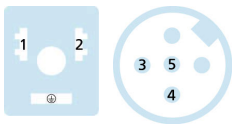
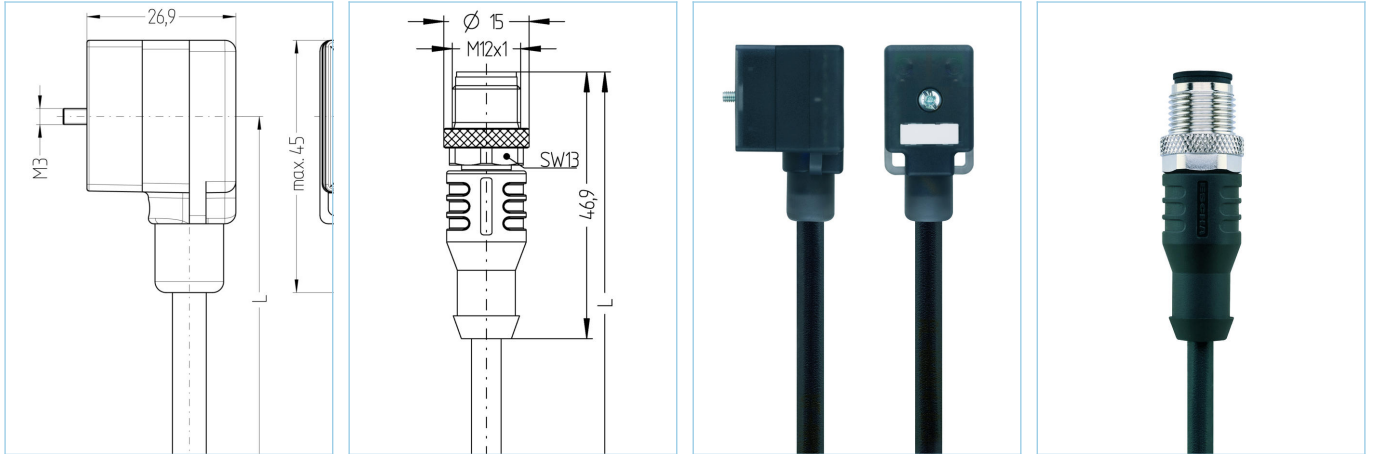


阀连接器, 防护类型 B, 2+PE, M12, 公头, 直型, 4+PE, 抑制二极管



产品信息		
物料描述	TB21-24.3-1-AL-WAS5.002/S370	
物料编号	8062093	
长度	1m	
海关关税编码	85444290	
EAN	4047106223229	
技术参数	A面	B面
连接头	母头, 弯型, B阀	公头, 直型, M12
针脚数	2+PE	4+PE
针脚分布	1 BN, 2 BU, PE: GN/YE	3 BU, 4 BN, 5 GN/YE
编码	A	
额定电压	30V _{AC/DC}	60V
电流负荷 (40°)	4A	4A
绝缘电阻	≥10 ⁸ Ω	≥10 ⁸ Ω
产品环境温度	-30°C...+90°C	-30°C...+90°C
触点材料	合金, 铜锌, 镀银	合金, 铜锡, 镀金
触头载体材料	塑料, PA, 黑色	塑料, TPU, 黑色
夹紧基体材料	塑料, TPU, 黑色, 透明色	塑料, TPU, 黑色
连接螺母材料	合金, 铜锌, 镀镍	
密封 (母头) 材料	塑料, TPU	
信号状态指示器	LED 黄色	
保护电路	抑制二极管	
固定螺丝	合金, 铜锌, 镀镍	
防护类型	B	
标准	DIN EN 175301-803	IEC 61076-2-101
防护等级 (安装好)	IP65, IP67, IP68	IP65, IP67, IP68
机械寿命周期	>100 插拔次数	
防护等级	3	3

电缆 PUR, UL, S370

无卤素弹性控制线，具有较高的机械强度。该电缆具有良好的耐化学品、耐水解及耐微生物性能。最小弯曲半径达到10xD，可用于保护拖链。因其具有良好的焊接现场抗干扰性，该电缆非常适合灵活应用于机器人、机床和金属切削生产中。该电缆符合UL和CSA ((UL10493/20549; cULus) 要求。

外径	5,20 mm
电缆护套材料	PUR
外被颜色	黑，类似于 RAL9005
线芯横截面积	5 x 0.34 mm ²
电缆绝缘材料	PP
线芯颜色	棕，白，蓝，黑，绿黄
导体结构	42 x 0.10 mm
弯曲半径 (固定)	5 x Ø-电缆
弯曲半径 (重复)	10 x Ø-电缆
环境温度 (重复)	-30°C...+90°C
环境温度 (固定)	-40°C...+90°C
环境温度 (拖链)	-25°C...+60°C
拖链应用	300万次
无卤素	是
扭力	+/-180°/m, ≥ 100万次
电缆额定电压	≤300 V
特性	阻燃, 无卤素, 耐水解, LABS free, 耐油, 抗臭氧, 可回收利用, 符合RoHs, 耐酸碱, 可适应拖链, 抗焊接火花, 耐海水, 无硅, 抗扭, 抗紫外线

附件

标签, 阀连接器

<https://www.escha.net/cn/8047109>