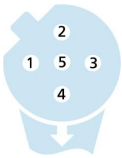
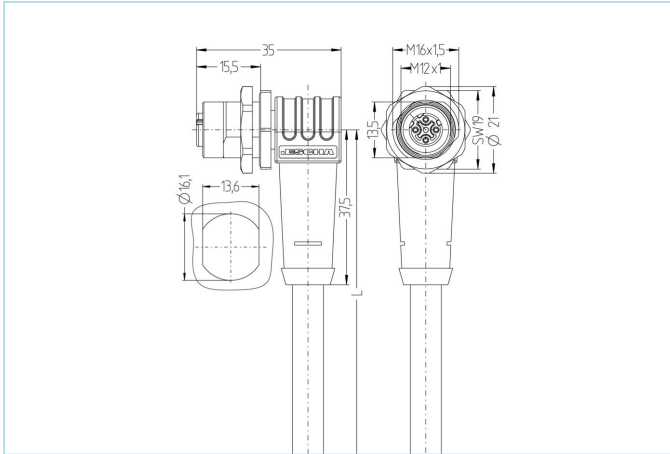


法兰 延长电缆, M12, 母头, 弯型, 5针脚, B-编码, 后面板安装, 屏蔽, Profibus



产品信息	
物料描述	PB-WFKFDSW2.012-0,5/16/S1800
物料编号	8058702
长度	0.5m
海关关税编码	85444290
Step-文件	PB-WFKFDSW2_012-m_16.stp
EAN	4047106220938
技术参数	
连接头	母头, 弯型, M12
针脚数	5
针脚分布	1 n.c., 2 GN, 3 n.c., 4 RD, 5 n.c.
编码	B
额定电压	60V
电流负荷 ( 40° )	4A
绝缘电阻	≥10 <sup>9</sup> Ω
产品环境温度	-30°C...+90°C
触点材料	合金, 黄铜, 镀金
触头载体材料	塑料, TPU, 紫色
夹紧基体材料	塑料, TPU, 黑色
插座外壳材料	合金, 铜锌, 镀镍
密封(母头)材料	FPM/FKM
防护密封件材料	NBR
屏蔽	带屏蔽
装配方向	后面板安装 ( 带固定螺丝 )
可调节的固定螺丝	是
锁紧螺纹	M16x1.5

连接类型	电缆
标准	IEC 61076-2-101
防护等级 ( 安装好 )	IP65, IP67, IP68
机械寿命周期	>100 插拔次数
污染等级	3
类型	弯型

#### 铁路行业先进的技术资料

标准	DIN EN 50155, DIN EN 45545-2
冲击&振动	1级, B类 (DIN EN 61373)
防护等级 ( 安装好 )	IP67 (-30°C...+90°C), IP65 (-40°C...+90°C)
温度范围	Tx (-40°C...+90°C)
防火依据	DIN EN 45545-2 HL1-3
电缆	PUR, UL, S1800, Profibus

经UL和CSA认证用于自动化技术的屏蔽聚氨酯电缆 ( 控制传感器和制动器 )。适合各种常用的PROFIBUS DP和 PROFIBUS PA。设置及所用材料能保证在严苛的环境条件下的应用 ( 磨损、弯曲、振动等 )。可用于保护拖链 ( >1百万次弯曲 ) , 且不会引起麻烦。

外径	7,60 mm
电缆护套材料	PUR
外被颜色	紫, 类似于 RAL4001
线芯横截面积	1 x 2 x 0.34 mm <sup>2</sup>
电缆绝缘材料	PE
线芯颜色	红, 绿
导体结构	19 x 0.15 mm
弯曲半径 ( 固定 )	5 x Ø-电缆
弯曲半径 ( 重复 )	15 x Ø-电缆
环境温度 ( 重复 )	-25°C...+80°C
环境温度 ( 固定 )	-50°C...+80°C
环境温度 ( 拖链 )	-25°C...+60°C
拖链应用	> 1百万次
屏蔽	是
无卤素	是
电缆额定电压	300 V
特性	阻燃, 无卤素, 高弹性, 耐水解, LABS free, 抗微生物, 耐油, 抗臭氧, 可回收利用, 符合RoHs, 耐酸碱, 可适应拖链, 耐海水, 抗紫外线

#### 分类

eCl@ss 6.0	27279220
eCl@ss 7.0	27440103
eCl@ss 8.0	27440103
eCl@ss 9.0	27440103
ETIM 5.0	EC002061
ETIM 6.0	EC002061