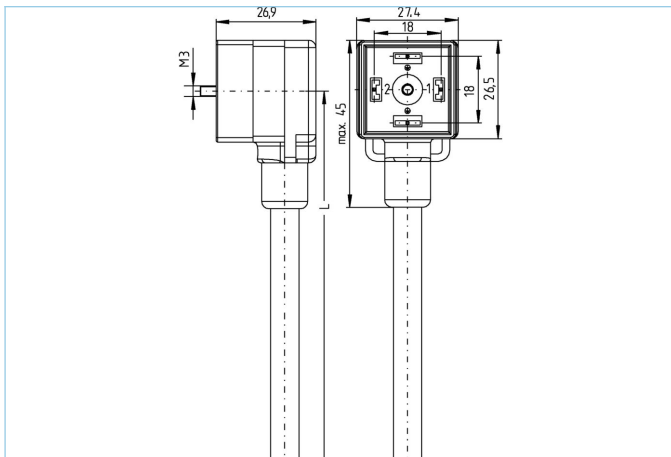
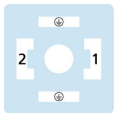


## Ventilstecker, Bauform A, 2+PE gebrückt, Sensor-/Aktorleitung



1 → BN



2 → BU  
 GN/YE



### Produktinformationen

|                    |                  |
|--------------------|------------------|
| Artikelbezeichnung | VA22-230.0-4/P01 |
| Artikel-Nr.        | 8058040          |
| Länge              | 4m               |
| Zolltarif-Nr.      | 85444290         |
| Step-Datei         | VA22.stp         |
| EAN                | 4047106222222    |

### Technische Daten

|                                       |                             |
|---------------------------------------|-----------------------------|
| Steckverbinder                        | Buchse, gewinkelt, Ventil A |
| Polzahl                               | 2+PE, PE gebrückt           |
| Pin-Belegung                          | 1 BN, 2 BU, PE: GNYE        |
| Bemessungsspannung                    | 230V <sub>AC/DC</sub>       |
| Strombelastbarkeit pro Pin (bei 40°C) | 10A                         |
| Isolationswiderstand                  | ≥10 <sup>9</sup> Ω          |
| Umgebungstemperatur                   | -30°C...+90°C               |
| Material Kontakte                     | Metall, CuZn, versilbert    |
| Material Kontakträger                 | Kunststoff, PA, BK          |
| Material Griffkörper                  | Kunststoff, TPU, BK         |
| Material Dichtung (Buchse)            | Kunststoff, TPU             |
| Schutzschaltung                       | ohne                        |
| Befestigungsschraube                  | Metall, CuZn, vernickelt    |
| Bauform                               | A                           |
| Normen                                | DIN EN 175301-803           |
| Schutzart (montiert)                  | IP65, IP67, IP68            |
| Mechanische Lebensdauer               | >100 Steckzyklen            |
| Verschmutzungsgrad                    | 3                           |
| Ausführung                            | gewinkelt                   |

|                |                         |
|----------------|-------------------------|
| <b>Leitung</b> | <b>PVC, UL, P01, GY</b> |
|----------------|-------------------------|

PVC-Kabel für den Einsatz in der Regelungs-, Steuertechnik und Sensorik. Geeignet für die Verwendung im Trockenbereich bei Verpackungsmaschinen und Montage- und Fördertechnik. Hohe Flexibilität bei unbelasteter Bewegung (bedingter Schleppketteneinsatz möglich). Prädestiniert für die Verwendung in der Lebensmittel- und Getränkeindustrie. P01-Leitungen erfüllen die Forderung nach UL und CSA (UL1729/2464; cULus).

|                            |  |
|----------------------------|--|
| Außendurchmesser Mantel    | 6,10 +/- 0,2 mm  |
| Material Leitungsmantel    | PVC  |
| Mantelfarbe                | GY, ähnlich RAL7040  |
| Aderquerschnitt            | 3 x 0,75 mm <sup>2</sup>   |
| Material Aderisolierung    | PVC  |
| Aderfarben                 | BN, BU, GNYE   |
| Litzenaufbau               | 24 x 0,20 mm   |
| Biegeradius (fest)         | 5 x Ø-Leitung  |
| Biegeradius (bewegt)       | 10 x Ø-Leitung   |
| Temperaturbereich (bewegt) | 0°C...+80°C  |
| Temperaturbereich (fest)   | -25°C...+80°C  |
| Nennspannung Leitung       | ≤300 V   |
| Besondere Eigenschaften    | gute Öl- und Chemikalienbeständigkeit, LABS-frei, ozonbeständig, recyclefähig, RoHS-konform, säure- u. laugenbeständig, seewasserbeständig, UV-beständig |

|                         |
|-------------------------|
| <b>Klassifikationen</b> |
|-------------------------|

|            |          |
|------------|----------|
| eCl@ss 6.0 | 27279218 |
| eCl@ss 7.0 | 27279218 |
| eCl@ss 8.0 | 27279218 |
| eCl@ss 9.0 | 27060312 |
| ETIM 5.0   | EC001855 |
| ETIM 6.0   | EC001855 |

|                |
|----------------|
| <b>Zubehör</b> |
|----------------|

Bezeichnungsschilder, Ventilsteckverbinder  
<https://www.escha.net/de/Produkte/Standard/Anschlusstechnik-Zubehoer/8047110>

Befestigungsschraube  
<https://www.escha.net/de/Produkte/Standard/Anschlusstechnik-Zubehoer/8060907>