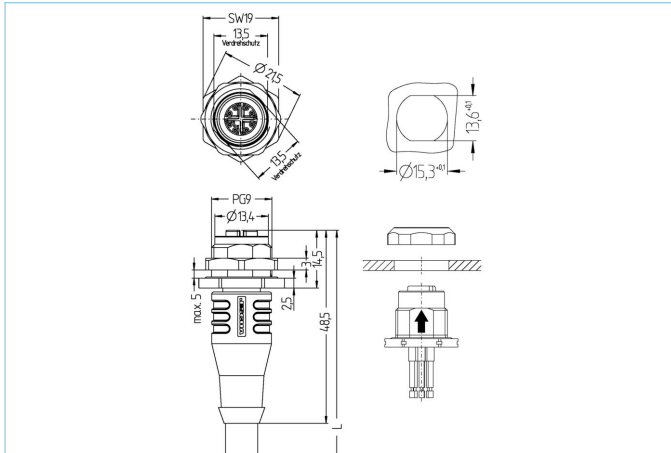


Flansch Anschlussleitung, M12, Buchse, gerade, 8-polig, X-codiert, Hinterwandmontage, geschirmt, Industrial Ethernet



PROFI
NET



Produktinformationen

Artikelbezeichnung	IE-FKFDSX8.066-1/S3500
Artikel-Nr.	8057692
Länge	1m
Zolltarif-Nr.	85444290
Step-Datei	IE-FKFDSX8_066-m.stp
EAN	4047106141592

Technische Daten

Steckverbinder	Buchse, gerade, M12
Polzahl	8
Pin-Belegung	1 WHOG, 2 OG; 3 WHGN, 4 GN; 5 WHBN, 6 BN; 7 WHBU, 8 BU
Codierung	X
Bemessungsspannung	50V _{AC} 60V _{DC}
Strombelastbarkeit pro Pin (bei 40°C)	0,5A
Isolationswiderstand	≥10 ⁹ Ω
Übertragungseigenschaften	Cat6A
Umgebungstemperatur	-30°C...+90°C
Material Kontakte	Metall, CuZn, vergoldet
Material Kontaktträger	Kunststoff, PA, GN
Material Griffkörper	Kunststoff, TPU, BK
Material Flanschgehäuse	Metall, CuZn, vernickelt
Material Dichtung (Buchse)	FPM/FKM
Material äußere Dichtung	NBR
Schirmung	mit Schirmung
Montagerichtung	Hinterwandmontage (inkl. Befestigungsmutter)
drehbare Befestigungsschraube	Ja

Anschlussart	Leitung
Normen	IEC 61076-2-109
Schutzart (montiert)	IP65, IP67, IP68
Mechanische Lebensdauer	>100 Steckzyklen
Verschmutzungsgrad	3
Ausführung	gerade

Leitung	Cat7, PUR, UL, S3500
----------------	-----------------------------

Geschirmte PUR-Leitung zur sicheren und industrietauglichen Datenübertragung in der Automatisierungs- und Feldbustechnik. Die Leitung erfüllt die Forderungen nach ULStyle 20963 und erfüllt die Vorgaben nach Cat7 (elektr. Eigenschaften in Anlehnung an EN50288-4-2). Materialien und konstruktiver Aufbau ermöglichen erhöhte mechanische Beanspruchung (Abrieb, Biegung, Erschütterung etc.) der Leitung.

Außendurchmesser Mantel	6,40 mm
Material Leitungsmantel	PUR
Mantelfarbe	GN, ähnlich RAL6018
Aderquerschnitt	4 x 2 x 0,14 mm ²
Material Aderisolierung	PE
Aderfarben	WH/OG ; WH/GN ; WH/BN ; WH/BU
Litzenaufbau	7 x 0,16 mm
Biegeradius (fest)	5 x Ø-Leitung
Biegeradius (bewegt)	10 x Ø-Leitung
Temperaturbereich (bewegt)	-20°C...+60°C
Temperaturbereich (fest)	-40°C...+80°C
Schirmung	Ja
Halogenfrei	Ja
Übertragungseigenschaften	Cat7
Nennspannung Leitung	30 V UL rating
Besondere Eigenschaften	halogenfrei, hohe Flexibilität, hydrolysefest, keine Brandfortleitung, keine korrosiven Gase, LABS-frei, mikrobefest, ölbeständig, recyclefähig, RoHS-konform, säure- u. laugenbeständig, seewasserbeständig, UV-beständig

Klassifikationen	
-------------------------	--

eCl@ss 6.0	27279220
eCl@ss 7.0	27440103
eCl@ss 8.0	27440103
eCl@ss 9.0	27440103
ETIM 5.0	EC002061
ETIM 6.0	EC002061