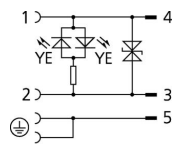
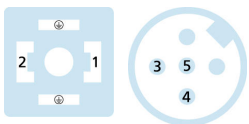
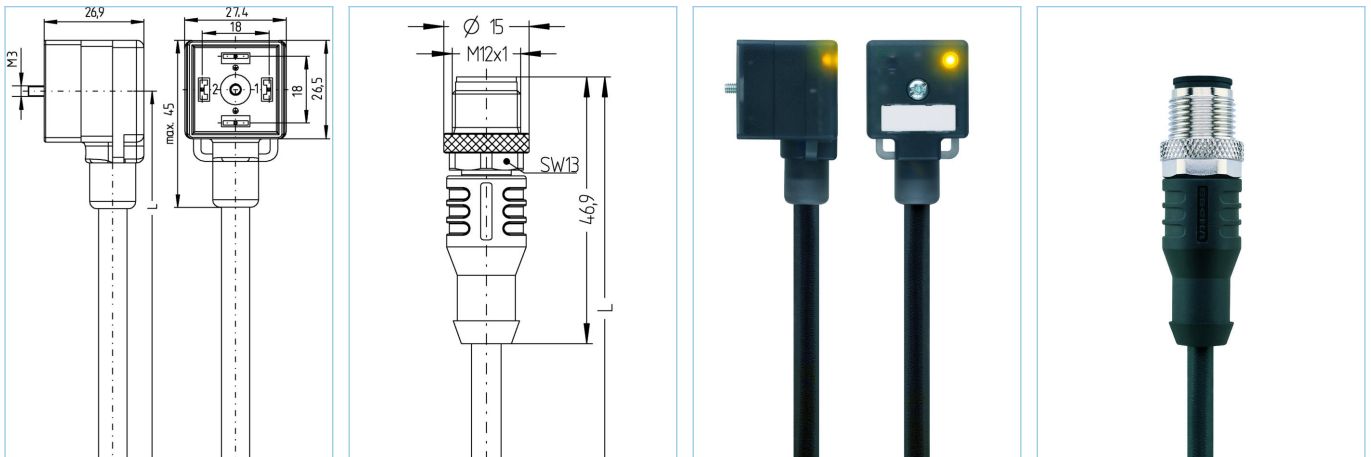


## Ventilstecker, Bauform A, 2+PE gebrückt, M12, Stecker, gerade, 4+PE, Transildiode



### Produktinformationen

Artikelbezeichnung	VA22-24.3-5-AL-WAS5.002/S320/S370
Artikel-Nr.	8056007
Länge	5m
Zolltarif-Nr.	85444290
EAN	4047106157098

Technische Daten	A-Seite	B-Seite
Steckverbinder	Buchse, gewinkelt, Ventil A	Stecker, gerade, M12
Polzahl	2+PE, PE gebrückt	2+PE
Pin-Belegung	1 BN, 2 BU, PE: GN/YE	3 BU, 4 BN, 5 GN/YE
Codierung		A
Bemessungsspannung	30V <sub>AC/DC</sub>	60V
Strombelastbarkeit pro Pin (bei 40°C)	4A	4A
Isolationswiderstand	≥10 <sup>9</sup> Ω	≥10 <sup>9</sup> Ω
Umgebungstemperatur	-30°C...+90°C	-30°C...+90°C
Material Kontakte	Metall, CuZn, versilbert	Metall, CuSn, vergoldet
Material Kontakträger	Kunststoff, PA, BK	Kunststoff, TPU, BK
Material Griffkörper	Kunststoff, TPU, BK, transluzent	Kunststoff, TPU, BK
Material Überwurf		Metall, CuZn, vernickelt
Material Dichtung (Buchse)	Kunststoff, TPU	
Schaltzustandsanzeige	LED YE	
Schutzschaltung	Transildiode	
Befestigungsschraube	Metall, CuZn, vernickelt	
Bauform	A	
Normen	DIN EN 175301-803	IEC 61076-2-101
Schutzart (montiert)	IP65, IP67, IP68	IP65, IP67, IP68
Mechanische Lebensdauer	>100 Steckzyklen	>100 Steckzyklen
Verschmutzungsgrad	3	3

## Leitung PUR, UL, S370

Flexible, silikon- und halogenfreie Steuerleitung mit hoher mechanischer Festigkeit. Die Leitung ist chemikalien-, hydrolyse- und mikrobenresistent. Der Schleppketteneinsatz ist bei einem Biegeradius von min. 10xd möglich. Durch ihre Schweißfunkenbeständigkeit ist die Leitung sehr gut für den flexiblen Einsatz im Bereich der Robotertechnik, Werkzeugmaschinen und spanabhebenden Fertigung geeignet. Die Leitungen erfüllen die Forderung nach UL und CSA (UL10493/20549; cULus).

Außendurchmesser Mantel	5,20 mm
Material Leitungsmantel	PUR
Mantelfarbe	BK, ähnlich RAL9005
Aderquerschnitt	5 x 0,34 mm <sup>2</sup>
Material Aderisolierung	PP
Aderfarben	BN, WH, BU, BK, GNYE
Litzenaufbau	42 x 0,10 mm
Biegeradius (fest)	5 x Ø-Leitung
Biegeradius (bewegt)	10 x Ø-Leitung
Temperaturbereich (bewegt)	-30°C...+90°C
Temperaturbereich (fest)	-40°C...+90°C
Temperaturbereich (Schleppkette)	-25°C...+60°C
Schleppketteneinsatz	3 Mio. Zyklen
Halogenfrei	Ja
Torsion	+/-180°/m, < 1 Mio. Zyklen
Nennspannung Leitung	≤300 V
Besondere Eigenschaften	flammwidrig, halogenfrei, hydrolysefest, LABS-frei, ölbeständig, ozonbeständig, recyclefähig, RoHS-konform, säure- u. laugenbeständig, schleppkettenfähig, schweißfunkenbeständig, seewasserbeständig, silikonfrei, torsionsfähig, UV-beständig

## Zubehör

Bezeichnungsschilder, Ventilsteckverbinder

<https://www.escha.net/de/Produkte/Standard/Anschlusstechnik-Zubehoer/8047109>