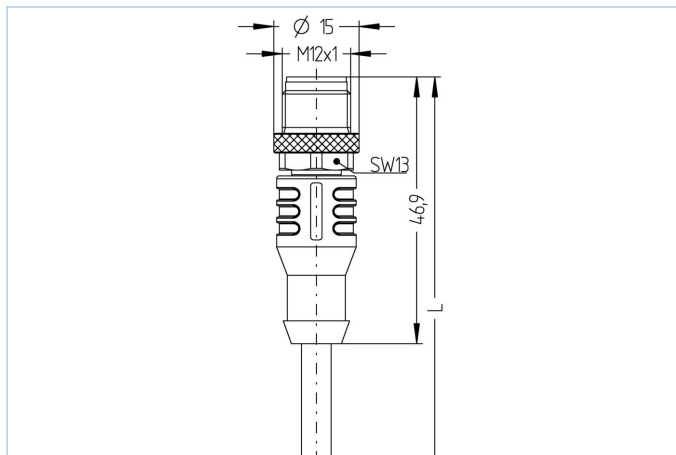


M12, 公头, 直型, 4针脚, M12, 公头, 直型, 4针脚, 传感器/执行器电缆



| 产品信息   |                        |
|--------|------------------------|
| 物料描述   | AL-WAS4-5-AL-WAS4/S370 |
| 物料编号   | 8055472                |
| 长度     | 5m                     |
| 海关关税编码 | 85444290               |
| EAN    | 4047106226473          |

| 技术参数       | A面                     | B面                     |
|------------|------------------------|------------------------|
| 连接头        | 公头, 直型, M12            | 公头, 直型, M12            |
| 针脚数        | 4                      | 4                      |
| 针脚分布       | 1 BN, 2 WH, 3 BU, 4 BK | 1 BN, 2 WH, 3 BU, 4 BK |
| 编码         | A                      | A                      |
| 额定电压       | 250V                   | 250V                   |
| 电流负荷 (40°) | 4A                     | 4A                     |
| 绝缘电阻       | $\geq 10^9 \Omega$     | $\geq 10^9 \Omega$     |
| 电阻         | $\leq 5m\Omega$        | $\leq 5m\Omega$        |
| 产品环境温度     | -30°C...+90°C          | -30°C...+90°C          |
| 触点材料       | 合金, 铜锡, 镀金             | 合金, 铜锡, 镀金             |
| 触头载体材料     | 塑料, TPU, 黑色            | 塑料, TPU, 黑色            |
| 夹紧基体材料     | 塑料, TPU, 黑色            | 塑料, TPU, 黑色            |
| 连接螺母材料     | 合金, 铜锌, 镀镍             | 合金, 铜锌, 镀镍             |
| 标准         | IEC 61076-2-101        | IEC 61076-2-101        |
| 防护等级 (安装好) | IP65, IP67, IP68       | IP65, IP67, IP68       |
| 机械寿命周期     | >100 插拔次数              | >100 插拔次数              |
| 防护等级       | 3                      | 3                      |

**电缆** PUR, UL, S370

无卤素弹性控制线，具有较高的机械强度。该电缆具有良好的耐化学品、耐水解及耐微生物性能。最小弯曲半径达到10xD，可用于保护拖链。因其具有良好的焊接现场抗干扰性，该电缆非常适合灵活应用于机器人、机床和金属切削生产中。该电缆符合UL和CSA ( (UL10493/20549; cULus) 要求。

|           |   |
|-----------|---|
| 外径        | 4,70 mm   |
| 电缆护套材料    | PUR   |
| 外被颜色      | 黑，类似于 RAL9005   |
| 线芯横截面积    | 4 x 0.34 mm <sup>2</sup>  |
| 电缆绝缘材料    | PP  |
| 线芯颜色      | 棕，白，蓝，黑   |
| 导体结构      | 42 x 0.10 mm  |
| 弯曲半径 (固定) | 5 x Ø-电缆  |
| 弯曲半径 (重复) | 10 x Ø-电缆   |
| 环境温度 (重复) | -30°C...+90°C   |
| 环境温度 (固定) | -40°C...+90°C   |
| 环境温度 (拖链) | -25°C...+60°C   |
| 拖链应用      | 500万次   |
| 无卤素       | 是   |
| 扭力        | +/-360°/m, ≥ 200万次  |
| 电缆额定电压    | ≤300 V  |
| 特性        | 阻燃, 无卤素, 耐水解, LABS free, 耐油, 抗臭氧, 可回收利用, 符合RoHs, 耐酸碱, 可适应拖链, 抗焊接火花, 耐海水, 无硅, 抗扭, 抗紫外线 |

**附件**

**装配-装置, M12**

<https://www.escha.net/cn/8047664>

**扭矩扳手组**

<https://www.escha.net/cn/8055431>

**标记环Ø 9mm**

<https://www.escha.net/cn/cat/index/sCategory/1473?p=1&o=3&n=15&f=809>

**螺帽, M12**

<https://www.escha.net/cn/cat/index/sCategory/1473?p=1&o=3&n=15&f=811>