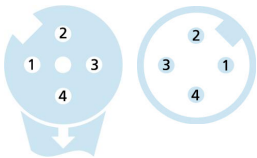
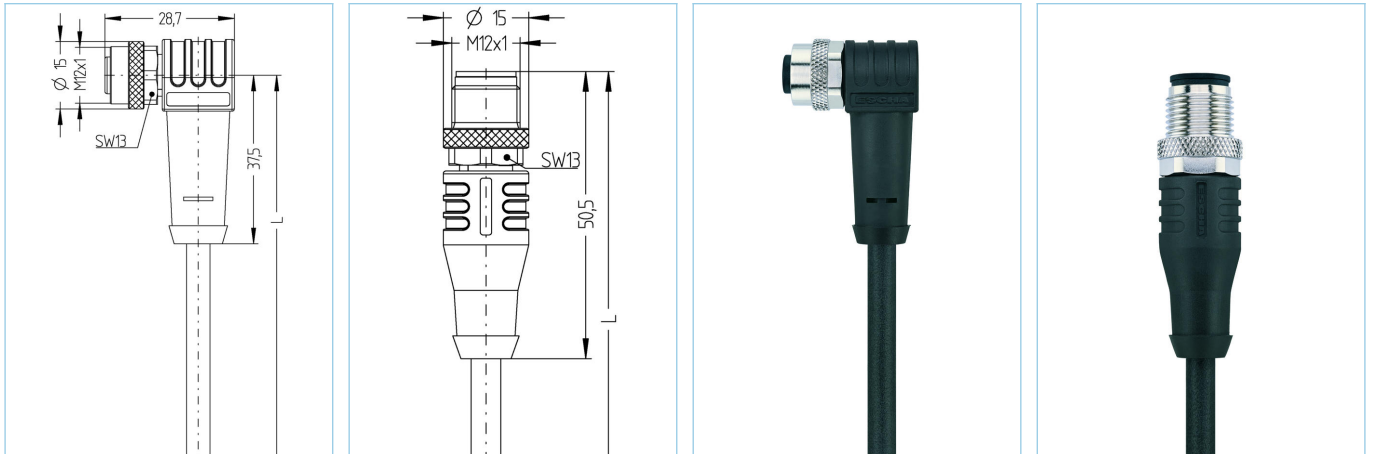


M12, Buchse, gewinkelt, 4-polig, M12, Stecker, gerade, 4-polig, geschirmt, Sensor-/Aktorleitung



Produktinformationen

| | |
|--------------------|---------------------------|
| Artikelbezeichnung | AL-WWAKS4-4-AL-WASS4/S370 |
| Artikel-Nr. | 8052856 |
| Länge | 4m |
| Zolltarif-Nr. | 85444290 |
| Step-Datei | AL-WWAKS4_AL-WASS4.stp |
| EAN | 4047106201944 |

| Technische Daten | A-Seite | B-Seite |
|---------------------------------------|--------------------------|--------------------------|
| Steckverbinder | Buchse, gewinkelt, M12 | Stecker, gerade, M12 |
| Polzahl | 4 | 4 |
| Pin-Belegung | 1 BN, 2 WH, 3 BU, 4 BK | 1 BN, 2 WH, 3 BU, 4 BK |
| Codierung | A | A |
| Bemessungsspannung | 250V | 250V |
| Strombelastbarkeit pro Pin (bei 40°C) | 4A | 4A |
| Isolationswiderstand | $\geq 10^9 \Omega$ | $\geq 10^9 \Omega$ |
| Durchgangswiderstand | $\leq 5m\Omega$ | $\leq 5m\Omega$ |
| Umgebungstemperatur | -30°C...+90°C | -30°C...+90°C |
| Material Kontakte | Metall, CuSn, vergoldet | Metall, CuSn, vergoldet |
| Material Kontaktträger | Kunststoff, TPU, BK | Kunststoff, TPU, BK |
| Material Griffkörper | Kunststoff, TPU, BK | Kunststoff, TPU, BK |
| Material Überwurf | Metall, CuZn, vernickelt | Metall, CuZn, vernickelt |
| Material Dichtung (Buchse) | FPM/FKM | |
| Schirmung | mit Schirmung | mit Schirmung |
| Normen | IEC 61076-2-101 | IEC 61076-2-101 |
| Schutzart (montiert) | IP65, IP67, IP68 | IP65, IP67, IP68 |
| Mechanische Lebensdauer | >100 Steckzyklen | >100 Steckzyklen |
| Verschmutzungsgrad | 3 | 3 |

Leitung

PUR, UL, S370

Flexible, silikon- und halogenfreie Steuerleitung mit hoher mechanischer Festigkeit. Die Leitung ist chemikalien-, hydrolyse- und mikrobenresistent. Der Schleppketteneinsatz ist bei einem Biegeradius von min. 10xd möglich. Durch ihre Schweißfunkenbeständigkeit ist die Leitung sehr gut für den flexiblen Einsatz im Bereich der Robotertechnik, Werkzeugmaschinen und spanabhebenden Fertigung geeignet. Die Leitungen erfüllen die Forderung nach UL und CSA (UL10493/20549; cULus). In geschirmter Ausführung sehr gute EMV-Eigenschaften.

| | |
|----------------------------------|---|
| Außendurchmesser Mantel | 5,10 mm |
| Material Leitungsmantel | PUR |
| Mantelfarbe | BK, ähnlich RAL9005 |
| Aderquerschnitt | 4 x 0,34 mm ² |
| Material Aderisolierung | PP |
| Aderfarben | BN, WH, BU, BK |
| Litzenaufbau | 42 x 0,10 mm |
| Biegeradius (fest) | 5 x Ø-Leitung |
| Biegeradius (bewegt) | 12 x Ø-Leitung |
| Temperaturbereich (bewegt) | -30°C...+90°C |
| Temperaturbereich (fest) | -40°C...+90°C |
| Temperaturbereich (Schleppkette) | -25°C...+60°C |
| Schleppketteneinsatz | 5 Mio. Zyklen |
| Schirmung | Ja |
| Halogenfrei | Ja |
| Torsion | +/-360°/m, ≥ 2 Mio. Zyklen |
| Nennspannung Leitung | ≤300 V |
| Besondere Eigenschaften | flammsicher, halogenfrei, hydrolysefest, LABS-frei, ölbeständig, ozonbeständig, recyclefähig, RoHS-konform, säure- u. laugenbeständig, schleppkettenfähig, schweißfunkenbeständig, seewasserbeständig, silikonfrei, torsionsfähig, UV-beständig |

Klassifikationen

| | |
|------------|----------|
| eCl@ss 6.0 | 27279218 |
| eCl@ss 7.0 | 27279218 |
| eCl@ss 8.0 | 27279218 |
| eCl@ss 9.0 | 27060311 |
| ETIM 5.0 | EC001855 |
| ETIM 6.0 | EC001855 |

Zubehör

Befestigungsclip, M12

<https://www.escha.net/de/Produkte/Standard/Anschlusstechnik-Zubehoer/8047660>

Drehmomentschlüssel-Set

<https://www.escha.net/de/Produkte/Standard/Anschlusstechnik-Zubehoer/8055431>

Kennzeichnungsringe Ø 9mm

<https://www.escha.net/de/Produkte/Standard/anschlusstechnik-zubehoer?p=1&o=3&n=15&f=809>

Schraubstopfen, M12

<https://www.escha.net/de/Produkte/Standard/anschlusstechnik-zubehoer?p=1&o=3&n=15&f=812>

Schraubkappe, M12

<https://www.escha.net/de/Produkte/Standard/anschlusstechnik-zubehoer?p=1&o=3&n=15&f=811>