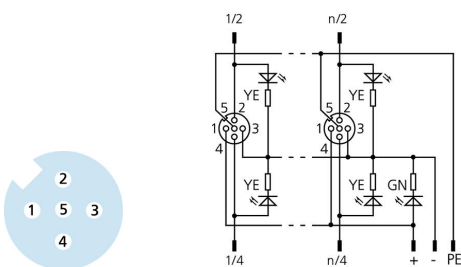
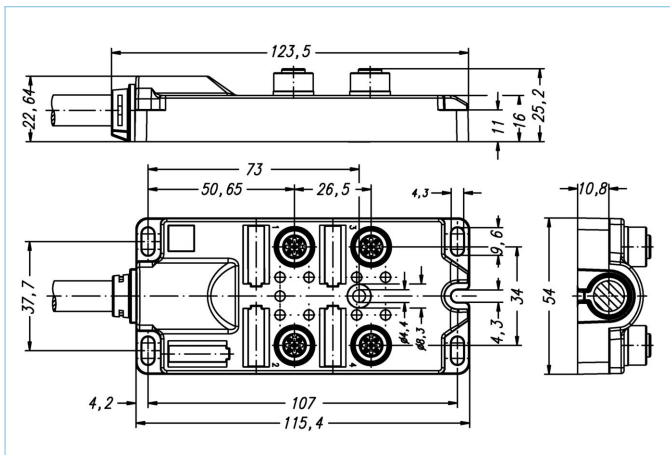


## I/O-Modul passiv, 4 Ports, Festkabelanschluss, M12, Buchse, 4+PE



### Produktinformationen

Artikelbezeichnung	4IOM12-5P3C-5/S370
Artikel-Nr.	8052000
Länge	5m
Zolltarif-Nr.	85444290
Step-Datei	4IOM12-5P3C.stp
EAN	4047106094232
Hinweis	Bezeichnungsschilder (weiß) nicht enthalten

### Technische Daten

I/O Verteiler	4-fach, mit Festkabelanschluss
I/O-Steckplatz	Buchse, M12
Polzahl	4+PE
Bemessungsspannung	30V
Strombelastbarkeit pro Pin (bei 40°C)	2A
Strombelastbarkeit Summenstrom	12A
Isolationswiderstand	$\geq 10^9 \Omega$
Durchgangswiderstand	$\leq 5 m\Omega$
Umgebungstemperatur	-30°C...+90°C
Anzahl LED's	9
Anzahl I/O-Steckplätze	4
Schaltungslogik	pnp
Schaltzustandsanzeige	LED YE
Betriebsspannungsanzeige	LED GN
Material Kontakte	Metall, CuZn, vergoldet
Material Kontakträger	Kunststoff, PA, BK
Material Dichtung (Buchse)	FPM/FKM
Material Gehäuse	Kunststoff, PA, BK

Material Gewindeeinsatz	Metall, CuZn
Anschlussart	Festkabel
Normen	IEC 61076-2-101
Schutzart (montiert)	IP65, IP67
Mechanische Lebensdauer	>100 Steckzyklen
Verschmutzungsgrad	3

<b>Leitung</b>	<b>PUR, UL, S370</b>
----------------	----------------------

Flexible, silikon- und halogenfreie Steuerleitung mit hoher mechanischer Festigkeit. Die Leitung ist chemikalien-, hydrolyse- und mikrobe- resistent. Der Schleppketteneinsatz ist bei einem Biegeradius von min. 10xd möglich. Durch ihre Schweißfunkenbeständigkeit ist die Leitung sehr gut für den flexiblen Einsatz im Bereich der Robotertechnik, Werkzeugmaschinen und spanabhebenden Fertigung geeignet. Die Leitungen erfüllen die Forde- rung nach UL und CSA (UL10493/20549; cULus).

Außendurchmesser Mantel	8,2 +/- 0,3 mm
Material Leitungsmantel	PUR
Mantelfarbe	BK, ähnlich RAL9005
Aderquerschnitt	8 x 0,34 mm <sup>2</sup> + 3 x 1 mm <sup>2</sup>
Material Aderisolierung	PP
Aderfarben	GY, RDBU, GN, GYPK, WHGN, BNGN, WH, BU, GNYE, BN
Biegeradius (fest)	5 x Ø-Leitung
Biegeradius (bewegt)	10 x Ø-Leitung
Temperaturbereich (bewegt)	-30°C...+90°C
Temperaturbereich (fest)	-40°C...+90°C
Temperaturbereich (Schleppkette)	-25°C...+60°C
Schleppketteneinsatz	2 Mio. Zyklen
Halogenfrei	Ja
Nennspannung Leitung	≤300 V
Besondere Eigenschaften	flammwidrig, halogenfrei, hydrolysefest, LABS-frei, ölbeständig, ozonbe- ständig, recyclefähig, RoHS-konform, säure- u. laugenbeständig, schlepp- kettenfähig, schweißfunkenbeständig, seewasserbeständig, silikonfrei, tor- sionsfähig, UV-beständig

<b>Belegungstabelle</b>
-------------------------

I/O	1		2		3		4		all (+)	all (-)	all (FE)
Pin	2	4	2	4	2	4	2	4	1	3	5
Cable	GYPK	WH	RDBU	GN	WHGN	YE	BNGN	GY	BN	BU	GNYE

<b>Klassifikationen</b>
-------------------------

eCl@ss 6.0	27279219
eCl@ss 7.0	27279219
eCl@ss 8.0	27279219
eCl@ss 9.0	27440108
ETIM 5.0	EC002585
ETIM 6.0	EC002585

## Zubehör

Schraubstopfen, M12

<https://www.escha.net/de/Produkte/Standard/Anschluss technik-Zubehoer/8081767>

Bezeichnungsschilder, I/O Verteiler Passiv, I/O Verteiler Aktiv

<https://www.escha.net/de/Produkte/Standard/Anschluss technik-Zubehoer/8015002>

Zubehör Set, I/O Verteiler Passiv, M12

<https://www.escha.net/de/Produkte/Standard/Anschluss technik-Zubehoer/8087215>