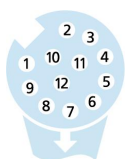
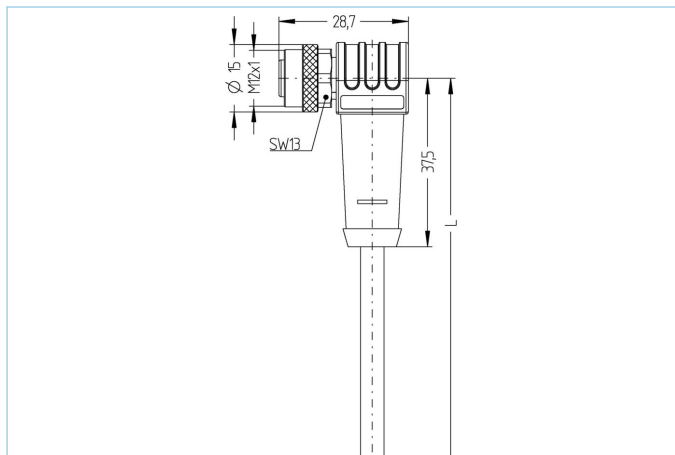


M12, 母头, 弯型, 12针脚, 屏蔽, 传感器/执行器电缆



| 产品信息 | |
|------------|---|
| 物料描述 | AL-WWAKS12-2/P01 |
| 物料编号 | 8051425 |
| 长度 | 2m |
| 海关关税编码 | 85444290 |
| Step-文件 | AL-WWAKS12-m.stp |
| EAN | 4047106021115 |
| 技术参数 | |
| 连接头 | 母头, 弯型, M12 |
| 针脚数 | 12 |
| 针脚分布 | 1 BN, 2 BU, 3 WH, 4 GN, 5 PK, 6 YE, 7 BK, 8 GY, 9 RD, 10 VT, 11 GYPK, 12 RDBU |
| 编码 | A |
| 额定电压 | 30V |
| 电流负荷 (40°) | 1.5A |
| 绝缘电阻 | $\geq 10^9 \Omega$ |
| 电阻 | $\leq 5m\Omega$ |
| 产品环境温度 | -30°C...+90°C |
| 触点材料 | 合金, 黄铜, 镀金 |
| 触头载体材料 | 塑料, TPU, 黑色 |
| 夹紧基体材料 | 塑料, TPU, 黑色 |
| 连接螺母材料 | 合金, 铜锌, 镀镍 |
| 密封(母头)材料 | FPM/FKM |
| 屏蔽 | 带屏蔽 |
| 标准 | IEC 61076-2-101 |
| 防护等级 (安装好) | IP65, IP67, IP68 |
| 机械寿命周期 | >100 插拔次数 |
| 电缆末端装配 | 开放式线缆端口 |
| 污染等级 | 3 |
| 类型 | 弯型 |

电缆 PVC, UL, P01, GY

用于测量、控制以及传感器技术的聚氯乙烯电缆适用于干燥地区的包装机械、组装和输送技术。高弹性和不受力运动（在特定条件下可用于保护拖链）适用于食品和饮料行业。P01-电缆符合UL和CSA (UL1729/2464; cULus) 的要求。屏蔽产品具有非常良好的电磁兼容性能

| | |
|-----------|---|
| 外径 | 6,60 mm |
| 电缆护套材料 | PVC |
| 外被颜色 | 灰, 类似于 RAL7040 |
| 线芯横截面积 | 12 x 0.14 mm ² |
| 电缆绝缘材料 | PVC |
| 线芯颜色 | 棕, 蓝, 白, 绿, 粉红, 黄, 黑, 灰, 红, 紫, 灰粉红, 红蓝 |
| 导体结构 | 18 x 0.10 mm |
| 弯曲半径 (固定) | 5 x Ø-电缆 |
| 弯曲半径 (重复) | 10 x Ø-电缆 |
| 环境温度 (重复) | 0°C...+80°C |
| 环境温度 (固定) | -25°C...+80°C |
| 屏蔽 | 是 |
| 电缆额定电压 | ≤300 V |
| 特性 | 具有良好的耐油性和耐化学性, 耐水解, LABS free, 抗臭氧, 可回收利用, 符合RoHs, 耐酸碱, 耐海水, 抗紫外线 |

分类

| | |
|------------|----------|
| eCl@ss 6.0 | 27279218 |
| eCl@ss 7.0 | 27279218 |
| eCl@ss 8.0 | 27279218 |
| eCl@ss 9.0 | 27060311 |
| ETIM 5.0 | EC001855 |
| ETIM 6.0 | EC001855 |

附件

| |
|--|
| 装配-夹, M12 https://www.escha.net/cn/8047660 |
| 扭矩扳手组 https://www.escha.net/cn/8055431 |
| 标记环Ø 9mm https://www.escha.net/cn/cat/index/sCategory/1473?p=1&o=3&n=15&f=809 |
| 螺栓, M12 https://www.escha.net/cn/cat/index/sCategory/1473?p=1&o=3&n=15&f=812 |
| 电缆剥离工具 https://www.escha.net/cn/8066215 |
| 电缆剥离工具 https://www.escha.net/cn/8066216 |

产品链接

<https://www.escha.net/cn/8051425>