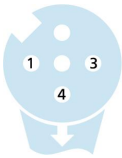
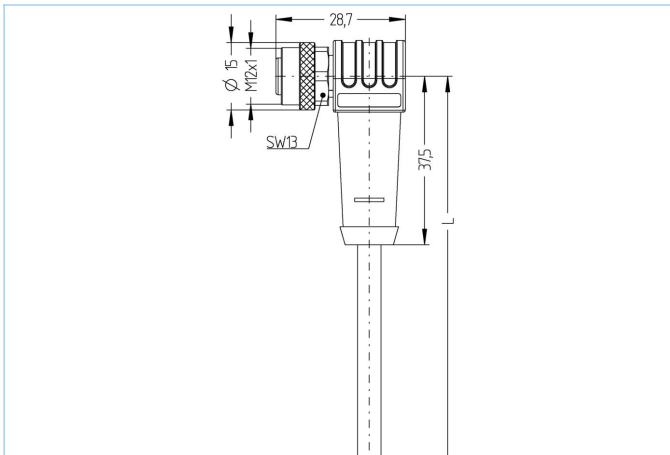


M12, 母头, 弯型, 3针脚, 屏蔽, 传感器/执行器电缆



| 产品信息       |                    |
|------------|--------------------|
| 物料描述       | AL-WWAKS3-10/P01   |
| 物料编号       | 8051379            |
| 长度         | 10m                |
| 海关关税编码     | 85444290           |
| Step-文件    | AL-WWAKS3.stp      |
| EAN        | 4047106020583      |
| 技术参数       |                    |
| 连接头        | 母头, 弯型, M12        |
| 针脚数        | 3                  |
| 针脚分布       | 1 BN, 3 BU, 4 BK   |
| 编码         | A                  |
| 额定电压       | 250V               |
| 电流负荷 (40°) | 4A                 |
| 绝缘电阻       | $\geq 10^9 \Omega$ |
| 电阻         | $\leq 5m\Omega$    |
| 产品环境温度     | -30°C...+90°C      |
| 触点材料       | 合金, 铜锡, 镀金         |
| 触头载体材料     | 塑料, TPU, 黑色        |
| 夹紧基体材料     | 塑料, TPU, 黑色        |
| 连接螺母材料     | 合金, 铜锌, 镀镍         |
| 密封(母头)材料   | FPM/FKM            |
| 屏蔽         | 带屏蔽                |
| 标准         | IEC 61076-2-101    |
| 防护等级 (安装好) | IP65, IP67, IP68   |
| 机械寿命周期     | >100 插拔次数          |
| 电缆末端装配     | 开放式线缆端口            |
| 污染等级       | 3                  |
| 类型         | 弯型                 |

**电缆** PVC, UL, P01, GY

用于测量、控制以及传感器技术的聚氯乙烯电缆适用于干燥地区的包装机械、组装和输送技术。高弹性和不受力运动（在特定条件下可用于保护拖链）适用于食品和饮料行业。P01-电缆符合UL和CSA (UL1729/2464; cULus) 的要求。屏蔽产品具有非常良好的电磁兼容性能

|          |   |
|----------|---|
| 外径       | 5,00 mm   |
| 电缆护套材料   | PVC   |
| 外被颜色     | 灰，类似于 RAL7040   |
| 线芯横截面积   | 3 x 0.34 mm <sup>2</sup>                                    |
| 电缆绝缘材料   | PVC   |
| 线芯颜色     | 棕，蓝，黑   |
| 导体结构     | 19 x 0.15 mm  |
| 弯曲半径（固定） | 5 x Ø-电缆  |
| 弯曲半径（重复） | 10 x Ø-电缆   |
| 环境温度（重复） | 0°C...+80°C   |
| 环境温度（固定） | -25°C...+80°C   |
| 屏蔽       | 是   |
| 电缆额定电压   | ≤300 V  |
| 特性       | 具有良好的耐油性和耐化学性，耐水解，LABS free, 抗臭氧，可回收利用，符合RoHs, 耐酸碱，耐海水，抗紫外线 |

**分类**

|            |          |
|------------|----------|
| eCl@ss 6.0 | 27279218 |
| eCl@ss 7.0 | 27279218 |
| eCl@ss 8.0 | 27279218 |
| eCl@ss 9.0 | 27060311 |
| ETIM 5.0   | EC001855 |
| ETIM 6.0   | EC001855 |

**附件**

|  |
|--|
| <b>装配-夹, M12</b><br><a href="https://www.escha.net/cn/8047660">https://www.escha.net/cn/8047660</a>  |
| <b>扭矩扳手组</b><br><a href="https://www.escha.net/cn/8055431">https://www.escha.net/cn/8055431</a>  |
| <b>标记环Ø 9mm</b><br><a href="https://www.escha.net/cn/cat/index/sCategory/1473?p=1&amp;o=3&amp;n=15&amp;f=809">https://www.escha.net/cn/cat/index/sCategory/1473?p=1&amp;o=3&amp;n=15&amp;f=809</a> |
| <b>螺栓, M12</b><br><a href="https://www.escha.net/cn/cat/index/sCategory/1473?p=1&amp;o=3&amp;n=15&amp;f=812">https://www.escha.net/cn/cat/index/sCategory/1473?p=1&amp;o=3&amp;n=15&amp;f=812</a>  |
| <b>电缆剥离工具</b><br><a href="https://www.escha.net/cn/8066215">https://www.escha.net/cn/8066215</a>   |
| <b>电缆剥离工具</b><br><a href="https://www.escha.net/cn/8066216">https://www.escha.net/cn/8066216</a>   |

**产品链接**

<https://www.escha.net/cn/8051379>