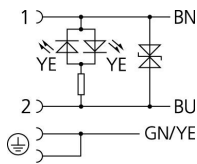
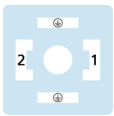
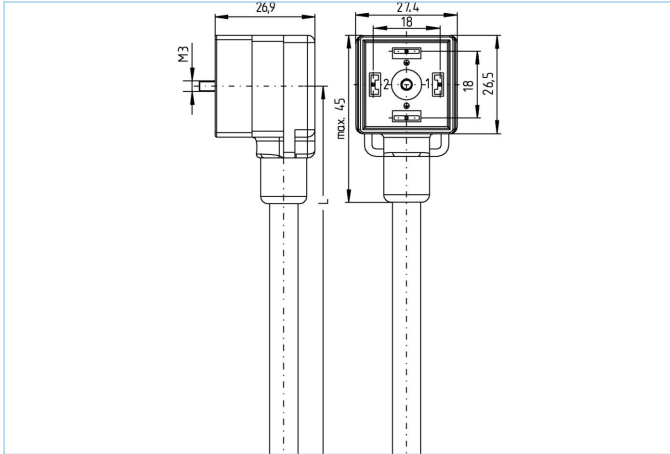


阀连接器, 防护类型 A, 2+PE 桥接, 抑制二极管, 传感器/执行器电缆



| 产品信息       |                      |
|------------|----------------------|
| 物料描述       | VA22-24.3-6/S370     |
| 物料编号       | 8050496              |
| 长度         | 6m                   |
| 海关关税编码     | 85444290             |
| Step-文件    | VA22.stp             |
| EAN        | 4047106221263        |
| 技术参数       |                      |
| 连接头        | 母头, 弯型, A阀           |
| 针脚数        | 2+PE, PE桥接           |
| 针脚分布       | 1 BN, 2 BU, PE: GNYE |
| 额定电压       | 30V <sub>AC/DC</sub> |
| 电流负荷 (40°) | 10A                  |
| 绝缘电阻       | ≥10 <sup>9</sup> Ω   |
| 产品环境温度     | -30°C...+90°C        |
| 信号状态指示器    | LED 黄色               |
| 触点材料       | 合金, 黄铜, 镀银           |
| 触头载体材料     | 塑料, PA, 黑色           |
| 夹紧基体材料     | 塑料, TPU, 黑色, 透明色     |
| 密封(母头)材料   | 塑料, TPU              |
| 保护电路       | 抑制二极管                |
| 固定螺丝       | 合金, 铜锌, 镀镍           |
| 防护类型       | A                    |
| 标准         | DIN EN 175301-803    |
| 防护等级 (安装好) | IP65, IP67, IP68     |
| 机械寿命周期     | >100 插拔次数            |
| 污染等级       | 3                    |
| 类型         | 弯型                   |

|    |               |
|----|---------------|
| 电缆 | PUR, UL, S370 |
|----|---------------|

无卤素弹性控制线，具有较高的机械强度。该电缆具有良好的耐化学品、耐水解及耐微生物性能。具有化学品、水解和微生物抗性。最小弯曲半径达到10xD  
 非常适合灵活应用于机器人、机床和金属切削生产中。该电缆符合UL和CSA ( (UL10493/20549; cULus)  
 要求。屏蔽产品具有非常良好的电磁兼容性能

|          |   |
|----------|---|
| 外径       | 5,7 +/- 0,2 mm  |
| 电缆护套材料   | PUR   |
| 外被颜色     | 黑，类似于 RAL9005   |
| 线芯横截面积   | 3 x 0.75 mm <sup>2</sup>  |
| 电缆绝缘材料   | PP  |
| 线芯颜色     | 棕，蓝，绿黄  |
| 导体结构     | 42 x 0，15 mm  |
| 弯曲半径（固定） | 5 x Ø-电缆  |
| 弯曲半径（重复） | 10 x Ø-电缆   |
| 环境温度（重复） | -30°C...+90°C   |
| 环境温度（固定） | -40°C...+90°C   |
| 环境温度（拖链） | -25°C...+60°C   |
| 拖链应用     | 200万次   |
| 无卤素      | 是   |
| 扭力       | +/-180°/m, ≥ 100万次  |
| 电缆额定电压   | ≤300 V  |
| 特性       | 阻燃, 无卤素, 耐水解, LABS free, 耐油, 抗臭氧, 可回收利用, 符合RoHs, 耐酸碱, 可适应拖链, 抗焊接火花, 耐海水, 无硅, 抗扭, 抗紫外线 |

|    |  |
|----|--|
| 分类 |  |
|----|--|

|            |          |
|------------|----------|
| eCl@ss 6.0 | 27279218 |
| eCl@ss 7.0 | 27279218 |
| eCl@ss 8.0 | 27279218 |
| eCl@ss 9.0 | 27060312 |
| ETIM 5.0   | EC001855 |
| ETIM 6.0   | EC001855 |

|    |  |
|----|--|
| 附件 |  |
|----|--|

标签, 阀连接器  
<https://www.escha.net/cn/8047110>

固定螺丝  
<https://www.escha.net/cn/8060907>