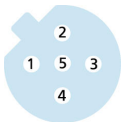
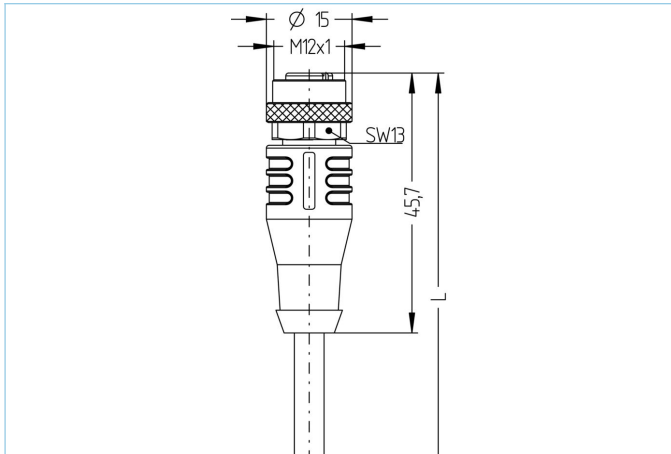


## M12, Buchse, gerade, 4-polig, B-codiert, geschirmt, Profibus



### Produktinformationen

Artikelbezeichnung	PB-WAKSW2.012-5/S1800
Artikel-Nr.	8043868
Länge	5m
Zolltarif-Nr.	85444290
Step-Datei	PB-WAKSW2-m.stp
EAN	4047106003104

### Technische Daten

Steckverbinder	Buchse, gerade, M12
Polzahl	4
Pin-Belegung	1 n.c., 2 GN, 3 n.c., 4 RD
Codierung	B
Bemessungsspannung	60V
Strombelastbarkeit pro Pin (bei 40°C)	4A
Isolationswiderstand	$\geq 10^9 \Omega$
Durchgangswiderstand	$\leq 5 m\Omega$
Umgebungstemperatur	-30°C...+90°C
Material Kontakte	Metall, CuZn, vergoldet
Material Kontaktträger	Kunststoff, TPU, VT
Material Griffkörper	Kunststoff, TPU, BK
Material Überwurf	Metall, CuZn, vernickelt
Material Dichtung (Buchse)	FPM/FKM
Schirmung	mit Schirmung
Normen	IEC 61076-2-101
Schutzart (montiert)	IP65, IP67, IP68
Mechanische Lebensdauer	>100 Steckzyklen
Endenkonfektion	offenes Kabelende
Verschmutzungsgrad	3
Ausführung	gerade

<b>Leitung</b>	<b>PUR, UL, S1800, Profibus</b>
----------------	---------------------------------

UL- und CSA-gelistete geschirmte PUR-Leitung für die Automatisierungstechnik (zur Ansteuerung von Sensoren und Aktoren). Geeignet für PROFIBUS DP Anwendungen. Aufbau und verwendeten Materialien lassen die Verwendung auch unter harschen Umgebungsbedingungen zu (Abrieb, Biegungen, Erschütterungen etc.). Der Einsatz in Schleppketten ist problemlos möglich (>1Mio.Biegezyklen).

Außendurchmesser Mantel	7,60 mm
Material Leitungsmantel	PUR
Mantelfarbe	VT, ähnlich RAL4001
Aderquerschnitt	1 x 2 x 0,34 mm <sup>2</sup>
Material Aderisolierung	PE
Aderfarben	RD, GN
Litzenaufbau	19 x 0,15 mm
Biegeradius (fest)	5 x Ø-Leitung
Biegeradius (bewegt)	15 x Ø-Leitung
Temperaturbereich (bewegt)	-25°C...+80°C
Temperaturbereich (fest)	-50°C...+80°C
Temperaturbereich (Schleppkette)	-25°C...+60°C
Schleppketteneinsatz	>1Mio. Zyklen
Schirmung	Ja
Halogenfrei	Ja
Nennspannung Leitung	300 V
Besondere Eigenschaften	flammwidrig, halogenfrei, hohe Flexibilität, hydrolysefest, LABS-frei, mikrobefest, ölbeständig, ozonbeständig, recyclefähig, RoHS-konform, säure- u. laugenbeständig, schleppkettenfähig, seewasserbeständig, UV-beständig

<b>Klassifikationen</b>
-------------------------

eCl@ss 6.0	27279218
eCl@ss 7.0	27279218
eCl@ss 8.0	27279218
eCl@ss 9.0	27060311
ETIM 5.0	EC001855
ETIM 6.0	EC001855

<b>Zubehör</b>
----------------

<b>Befestigungsclip, M12</b>
------------------------------

<https://www.escha.net/de/Produkte/Standard/Anschlusstechnik-Zubehoer/8047660>

<b>Drehmomentschlüssel-Set</b>
--------------------------------

<https://www.escha.net/de/Produkte/Standard/Anschlusstechnik-Zubehoer/8055431>

<b>Kennzeichnungsringe Ø 9mm</b>
----------------------------------

<https://www.escha.net/de/produkte/standard/anschlusstechnik-zubehoer?p=1&o=3&n=15&f=809>

<b>Schraubstopfen, M12</b>
----------------------------

<https://www.escha.net/de/produkte/standard/anschlusstechnik-zubehoer?p=1&o=3&n=15&f=812>

<b>Abmantelzange</b>
----------------------

<https://www.escha.net/de/Produkte/Standard/Anschlusstechnik-Zubehoer/8066215>

<b>Abmantelzange</b>
----------------------

<https://www.escha.net/de/Produkte/Standard/Anschlusstechnik-Zubehoer/8066216>

<b>Link zum Produkt</b>
-------------------------

<https://www.escha.net/de/Produkte/Standard/Datensteckverbinder/8043868>