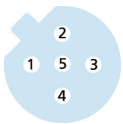
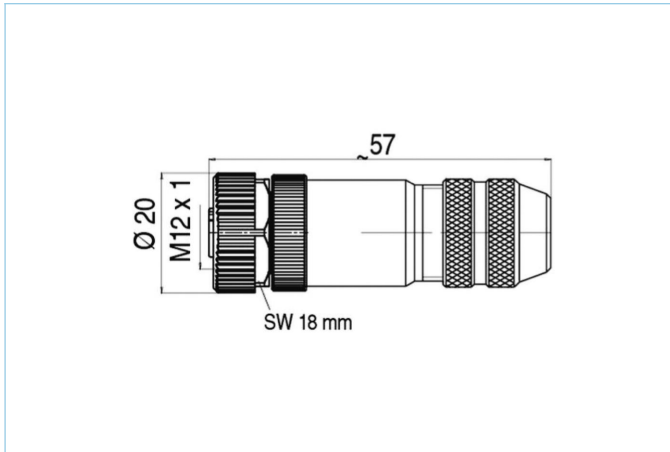


Konfektionierbar, M12, Buchse, gerade, 5-polig, B-codiert, Schraub-/Klemmanschluss, geschirmt, 125V 4A



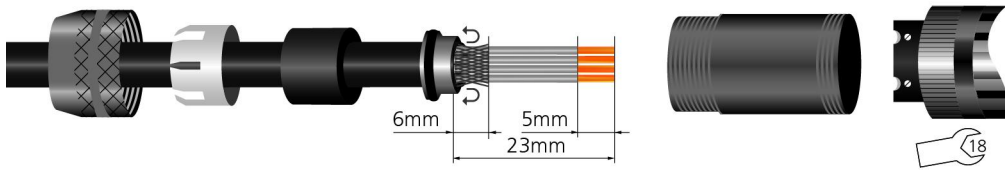
Produktinformationen

Artikelbezeichnung	PB-WAKCSW4.5K
Artikel-Nr.	8031376
Zolltarif-Nr.	85366990
Step-Datei	PB-WAKCSW4.5K.stp
EAN	4047106000486

Technische Daten

Steckverbinder	Buchse, gerade, M12
Polzahl	5
Codierung	B
Bemessungsspannung	125V
Strombelastbarkeit pro Pin (bei 40°C)	4A
Isolationswiderstand	≥10 ⁹ Ω
Umgebungstemperatur	-40°C...+85°C
Material Kontakte	Metall, CuZn, vergoldet
Material Kontakträger	Kunststoff, PA, BK
Material Griffkörper	Zinkdruckguss, vernickelt
Material Überwurf	Metall, GD-ZN, vernickelt
Schirmung	mit Schirmung
Anschlussquerschnitt	max. 0,75 mm ²
Kabeldurchlass	6,5...8,5 mm
Anschlussart	Schraub-/Klemmanschluss
Normen	IEC 61076-2-101
Schutzart (montiert)	IP67
Mechanische Lebensdauer	>100 Steckzyklen
Verschmutzungsgrad	3
Ausführung	gerade

Montagezeichnung



Klassifikationen

eCl@ss 6.0	27260702
eCl@ss 7.0	27440102
eCl@ss 8.0	27440102
eCl@ss 9.0	27440102
ETIM 5.0	EC002635
ETIM 6.0	EC002635

Link zum Produkt

<https://www.escha.net/de/Produkte/Standard/Konfektionierbare-Steckverbinder/8031376>